

VLED 1400 24V Maschinenleuchte – Installationsanleitung



Vor Inbetriebnahme unbedingt Montage und Verkabelungsanweisungen beachten!

VLED-1400 (Direkter Betrieb an 24VDC)

Die Maschinenleuchte darf nur mit einem geprüften Netzteil der Schutzklasse II mit SELV äquivalenter 24 VDC Ausgangsspannung betrieben werden.

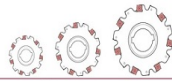
Technische Daten Maschinenleuchte

| | |
|-------------------------------|--|
| Einsatzbereich | Innenraumbeleuchtung, Werkzeugmaschinen, Industrie usw. |
| Betriebsspannung | 24 VDC +/- 5% |
| Leistung | Typ. 5 W |
| Lichtfarbe | Erhältlich in 5000K, 6500K (andere auf Anfrage lieferbar) |
| Lichtstrom | Typ. 700 Lumen (S4) |
| Abstrahlwinkel | 120° |
| Anschluss | Kabel 2 x 0.75 mm ² , L= ca. 2000 mm (Standard) |
| Schutzart | IP68 |
| Gewicht in kg | 0.65 kg (Bügelversion) |
| Schutzglas | ESG Floatglas gehärtet, 4mm, klar oder Milchglas |
| Gehäuse | Aluminium eloxiert |
| Umgebungstemperatur ta-min. | - 25 °C |
| Umgebungstemperatur ta-max. | + 50 °C |
| Lagertemperatur | - 40 bis 80 °C |
| Zulassungen, Zertifizierungen | CE |

(Direkter Anschluss an Netzspannung zerstört die Leuchte!)

Betrieb über Zubehör - Netzteil LPF-25-24

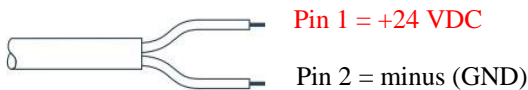
| | |
|---------------------------------|--|
| Einsatzbereich | Innenraum Beleuchtung, Werkzeugmaschinen, Industrie usw. |
| Eingangsspannung Netzteil | 100VAC – 230VAC, 50-60Hz |
| Max. Leistungsaufnahme Netzteil | 25 W |
| Ausgangsspannung Netzteil | 24VDC |
| Schutzklasse Netzteil | II mit SELV Zertifizierung |



Montageanleitung:

- Befestigen Sie die Lampe immer so stabil als möglich. Eine schlechte Montage der LED Leuchte kann aufgrund auftretenden Vibrationen die Lebensdauer massiv beeinträchtigen
- Unsachgemässe Montage und / oder ungeeignetes Montagematerial kann zu Sachschäden oder Personenverletzungen führen
- Die Montage der Leuchten nur mit Befestigungsmaterial des Herstellers durchführen
- Vermeiden Sie direkte Sonneneinstrahlung
- Der Betrieb über 50°C verkürzt die Lebensdauer der LED

Kabelanschluss:



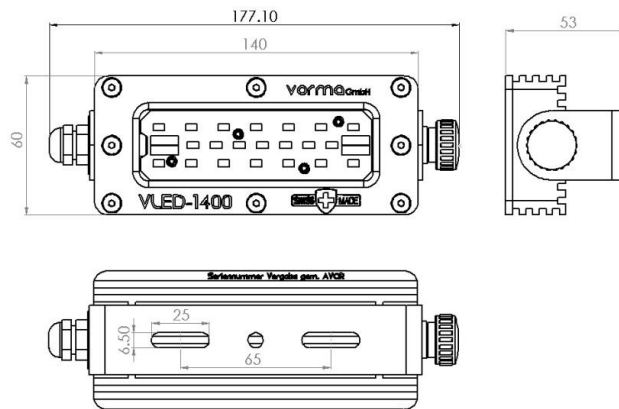
- Installation nur durch **autorisiertes** Fachpersonal vornehmen
- Anschluss nur an **24VDC** (Direkter Anschluss an Netzspannung zerstört die Leuchte)
- Kontrollieren Sie die Netzspannung ob diese mit der Nennspannung übereinstimmt
- Polarität beachten (Falscher Anschluss kann die Leuchte beschädigen)
- Zuleitung so kurz wie möglich verlegen
- Die Kabelverschraubung darf nicht geöffnet werden, andernfalls erlischt die Gewährleistung / Garantie

Gefahrenhinweise:



- Installation des Netzteil gemäss Bedienungsanleitung, örtlichen Vorschriften und Bestimmungen
- Nicht aus nächster Nähe in die LED starren

Abmessungen mit Befestigungsbügel:



Abmessungen mit Einbauversion:

